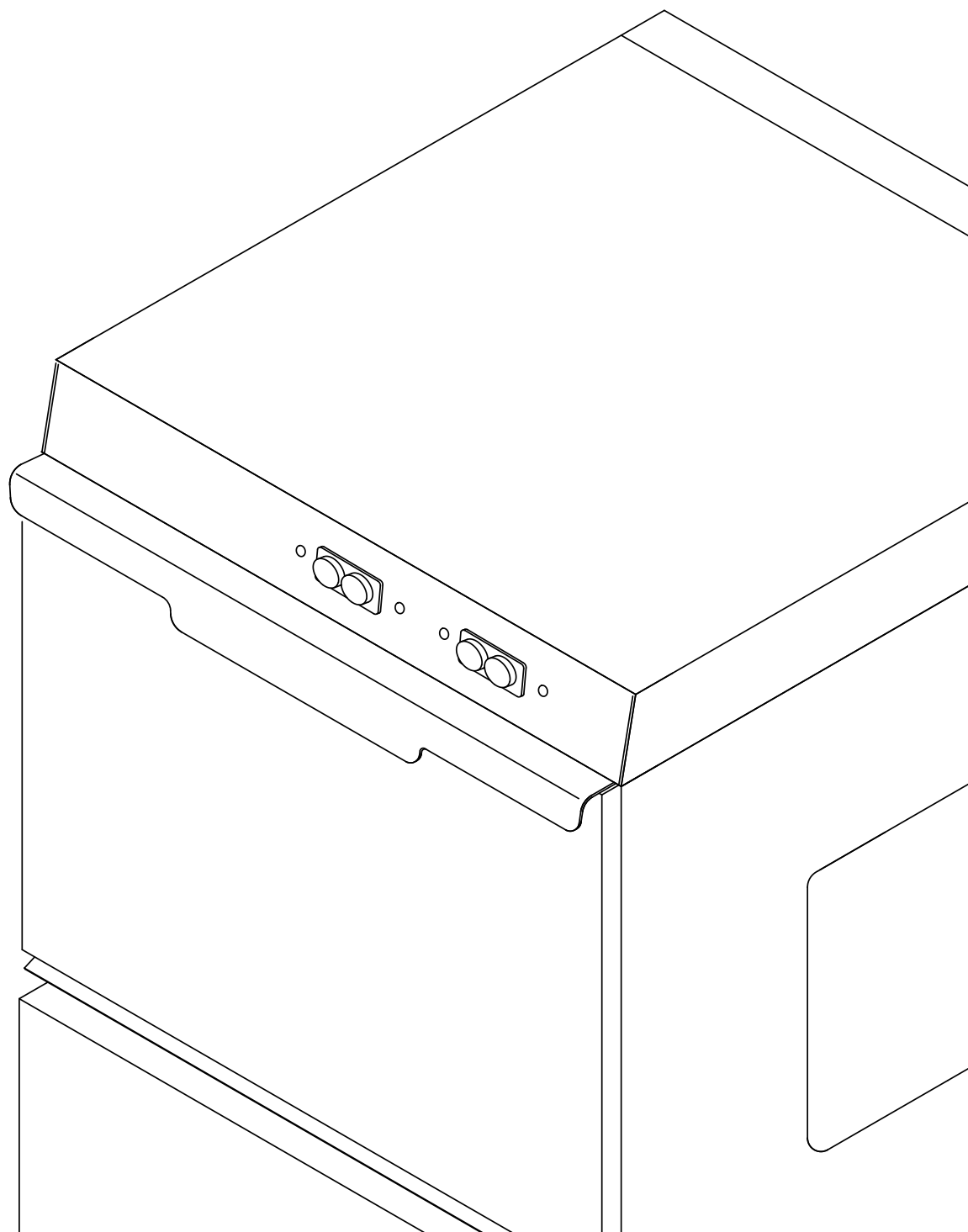




Руководство по эксплуатации техническому обслуживанию



ПЕРЕВОД РУКОВОДСТВА С ИТАЛЬЯНСКОГО ЯЗЫКА

ВНИМАНИЕ

ПЕРВАЯ ЧАСТЬ

1. Назначение информации, содержащейся в ПЕРВОЙ ЧАСТИ	5
2. Ссылочные нормативные документы	6
3. Применимость	6
4. Транспортировка	6
5. Указания по распаковке и сборке	7
6. Идентификационные данные и паспортная табличка машины	8

ВТОРАЯ ЧАСТЬ

1. Назначение руководства	9
1.1. Целевая аудитория руководства	9
1.2. Использование и хранение руководства	9
1.3. Срок службы руководства	9
1.4. Запрос копии или нового руководства	9
1.5. Обновление	9
1.6. Продажа машины	9
1.7. Советы заказчиков	9
1.8. Границы ответственности	10
1.8.1. Пределы использования	10
1.8.2. Нормы, требующие соблюдения	10
1.8.3. Пределы ответственности	10
2. Монтаж	11
2.1. Размещение и выравнивание	11
2.2. Подключение к электрической сети	12
ЭЛЕКТРООБОРУДОВАНИЕ	13
2.3. Заземление	15
2.4. Подключение к водопроводной сети	15
2.5. Подключение к канализационной сети	16
2.6. Модификация с откачивающим насосом	17
3. Подготовка машины к работе	17
3.1. Использование по назначению	17
3.2. Рабочие условия	17
3.3. Виды посуды	17
3.4. Пределы использования	17
3.5. Оператор	18
4. Указания по эксплуатации	18
4.1. Проверки машины перед работой	18
4.2. Защитные приспособления и устройства	18
4.2.1. Защитные приспособления	18
4.2.2. Устройства сигнализации	18
4.2.3. Индикаторы	18
4.2.4. Блокировки	18

4.2.5 Регулируемые и несъемные защитные приспособления	19
4.3 Правила техники безопасности	19
4.4 Холостое испытание	20
4.5 Операции мойки	20
4.6 Работа посудомоечной машины	21
4.7 Конец работы	25
5 Указания по демонтажу	27
6 Техническое обслуживание	27
7 Остаточные риски	30
8 Действия персонала при возникновении аварийных ситуаций	30
9 Поиск и устранение неисправностей	31
10 Подготовка персонала	32
11 Рекомендации	33
	33
12 Гарантийные обязательства	33
13 Утилизация	34
ВНИМАНИЕ!	34

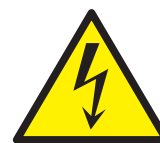
Общие положения

- ▶ Перед началом работы с посудомоечной машиной внимательно прочтите настоящее руководство.
- ▶ На случай справки настоящее руководство должно храниться в месте, легкодоступном для персонала. При приведении руководства в негодность запросите у изготовителя машины дополнительную копию (см. п. 1.4 – ВТОРАЯ ЧАСТЬ).
- ▶ **Не эксплуатируйте машину при недоступности руководства.**
- ▶ Машина предназначена для мойки посуды, например, стаканов, тарелок и т.п., в заведениях общественного питания. Использование машины для других целей ЗАПРЕЩЕНО.
- ▶ Машина должна эксплуатироваться обученным и подготовленным персоналом.
Допуск к машине неподготовленного персонала должен осуществляться под контролем опытного работника, который должен убедиться в правильности выполнения всех операций до приведения машины в безопасное рабочее состояние.
- ▶ По окончании мойки, если дальнейшее использование машины не планируется, отключите её от электрической сети.
- ▶ При эксплуатации и проведении технического обслуживания неукоснительно соблюдайте указания, приведенные в настоящем руководстве.
- ▶ Для обеспечения беспрепятственного прохода персонала всегда содержите машину и окружающее пространство в чистоте. Избегайте, по возможности, образования скоплений материалов, препятствующих свободному доступу к двери машины.
- ▶ Ежедневно очищайте фильтр.
- ▶ Производите полную мойку машины не реже одного раза в неделю.
- ▶ При возникновении опасности немедленно обесточьте машину, нажав на кнопку выключения или выдернув шнур из розетки.
- ▶ Ежедневно проверяйте целостность электрического кабеля, особенно если розетка электрической сети находится не возле машины.
- ▶ Проложите электрический кабель таким образом, чтобы исключить возможность его повреждения (избегайте прокладки кабеля в проходах, под дверями и т.п.).
- ▶ Проводите регулярное техническое обслуживание машины, как указано в настоящем руководстве.
- ▶ Любое техническое обслуживание должно проводиться исключительно на выключенной и отсоединённой от электрической сети машине. Не включайте машину в сеть до завершения работ.
Работы по специальному техническому обслуживанию, ремонту и замене компонентов должны проводиться специализированным персоналом.
- ▶ Следить за детьми, чтобы они не играли с машиной.
- ▶ Степень защиты машины - IPX1, следовательно, её нельзя мыть струёй воды под давлением.
- ▶ Максимальный уровень шума наших посудомоечных машин - 74.3 дБ и значение кПа=2,5 дБ.

ВНИМАНИЕ!



ОПАСНОСТЬ ПОРАЖЕНИЯ ЭЛЕКТРИЧЕСКИМ ТОКОМ



ПЕРВАЯ ЧАСТЬ

1. Назначение информации, содержащейся в ПЕРВОЙ ЧАСТИ

ПЕРВАЯ ЧАСТЬ руководства содержит информацию, необходимую для правильной идентификации посудомоечной машины.

2. Ссылочные нормативные документы

Посудомоечная машина спроектирована и изготовлена в соответствии с требованиями следующих норм: EN 60335-1, EN 60335-2-58, EMC, EN 55014, EN 61000-3-2, EN 61000-3-3, 89/392 CEE, 91/368 CEE, 93/44 CEE, 98/37/CE, директива 2002/95/CE, 2004/108/CE, 2006/95/CE.

Кроме того посудомоечная машина соответствует требованиям правил техники безопасности и норм по предотвращению несчастных случаев на производстве, действовавших на дату сертификации.

Рекомендуется выполнить подключение посудомоечной машины с использованием соответствующего дифференциального выключателя согласно стандарту IEC 947 (координирование по типу 1); максимальный уровень шума наших посудомоечных машин составляет 74.3 дБ и значение кПа = 2,5 дБ.

3. Применимость

Указания, приведенные в настоящем руководстве, применимы только к указанному типу машин.

4. Транспортировка

Для транспортировки машина упаковывается в прочную картонную упаковку (рис. 1).

Вес машины в упаковке на поддоне составляет от 50 до 170 кг, в зависимости от модели.

Вес машины в картонной упаковке составляет от 35 до 50 кг, в зависимости от модели.

ВНИМАНИЕ!



ОПАСНОСТЬ ТРАВМИРОВАНИЯ



ИСПОЛЬЗОВАНИЕ ПРИСПОСОБЛЕНИЙ ИЛИ МЕТОДОВ, НЕПРИГОДНЫХ ДЛЯ ПОГРУЗКИ, РАЗГРУЗКИ И ПЕРЕМЕЩЕНИЯ МАШИНЫ, МОЖЕТ ПРИВЕСТИ К ТРАВМИРОВАНИЮ ПЕРСОНАЛА И/ИЛИ ПОВРЕЖДЕНИЮ МАШИНЫ.

ИЗГОТОВИТЕЛЬ РЕКОМЕНДУЕТ НЕУКОСНИТЕЛЬНО СОБЛЮДАТЬ ТРЕБОВАНИЯ ДЕЙСТВУЮЩИХ НОРМ ПРИ ПОГРУЗКЕ, РАЗГРУЗКЕ И ПЕРЕМЕЩЕНИИ ПОСУДОМОЕЧНОЙ МАШИНЫ.

ИЗГОТОВИТЕЛЬ НЕ НЕСЁТ НИКАКОЙ ОТВЕТСТВЕННОСТИ ЗА ПРИЧИНЕНИЕ УЩЕРБА ЗДОРЬЮ ПЕРСОНАЛА ИЛИ ИМУЩЕСТВУ ЗАКАЗЧИКА, ВЫЗВАННЫЕ НЕВЕРНЫМ ОБРАЩЕНИЕМ С ГРУЗОМ ИЛИ ИСПОЛЬЗОВАНИЕМ НЕПОДХОДЯЩИХ МЕТОДОВ ПОГРУЗКИ, РАЗГРУЗКИ И ПЕРЕМЕЩЕНИЯ

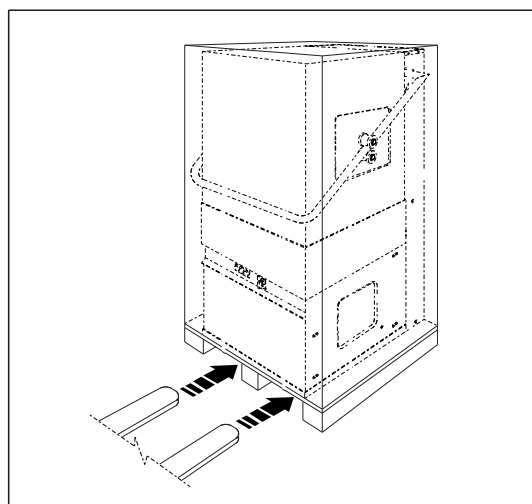


Рис. 1

При прибытии груза внимательно ознакомьтесь с сопроводительными документами и определите нужные грузовые места.

При обнаружении расхождений между содержанием документов и содержимым мест немедленно свяжитесь с Изготовителем.

Внимательно осмотрите упаковку. При обнаружении следов её повреждения немедленно уведомьте Изготовителя.

Сохраните упаковку на случай возврата изделия Изготовителю.

5. Указания по распаковке и сборке

ВНИМАНИЕ!



ОПАСНОСТЬ ТРАВМИРОВАНИЯ



ПРИ РАСПАКОВКЕ/СБОРКЕ МАШИНЫ ОСОБОЕ ВНИМАНИЕ ОБРАЩАЙТЕ НА СТАБИЛЬНОСТЬ ЕЁ ПОЛОЖЕНИЯ НА ВСЕХ ЭТАПАХ РАБОТЫ.

Указания по распаковке/сборке действительны только при выполнении установки машины Заказчиком.

1. Аккуратно снимите картонную упаковку (рис. 2).

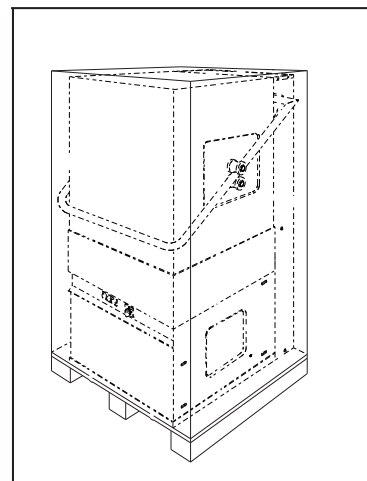


Рис. 2

Если машина упакована только в картон, на этом её распаковка завершена.

Если машина упакована на поддоне, следуйте указаниям далее.

2. Открутите два винта, крепящие машину к транспортировочному поддону (рис. 3)

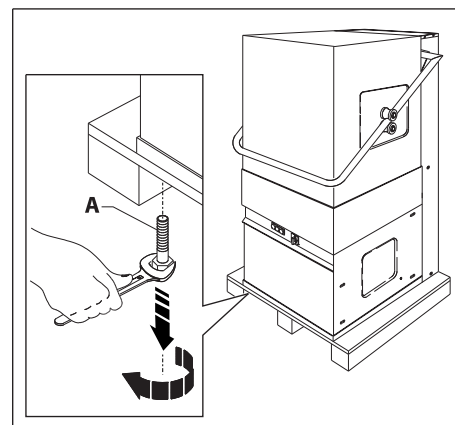


Рис. 3

3. Передвиньте машину на поддоне так, чтобы освободились два из четырёх отверстий для установки ножек (рис. 4). Возьмите одну из входящих в комплект поставки ножек и закрутите её в одно из освободившихся отверстий (рис. 4). Аналогичным образом закрутите вторую ножку (рис. 4)..

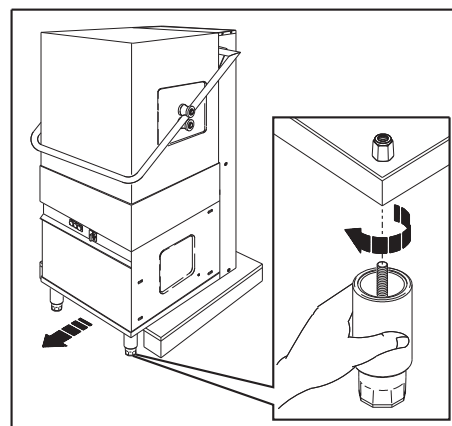


Рис. 4

4. Передвиньте машину так, чтобы с одной стороны она стала на ножки, а с другой оставалась на поддоне, но при этом открылись два других отверстия для ножек. Установите оставшиеся ножки, как описано выше.

6. Идентификационные данные и паспортная табличка машины

К идентификационным данным машины относится следующая информация:

- Наименование изготовителя
- Маркировка CE
- Обозначение модели и серийный номер машины
- Год выпуска
- Испытательные характеристики

Эти данные приведены на паспортной табличке, установленной на машине (рис. 5), и в приложенной декларации соответствия.

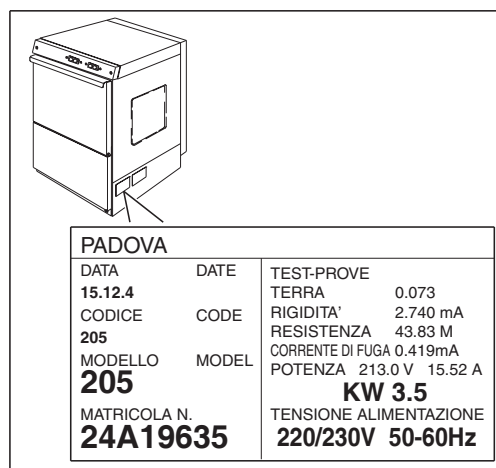


Рис. 5

1. Назначение руководства

Настоящее руководство по эксплуатации и техническому обслуживанию содержит описание правил техники безопасности, которые должны неукоснительно соблюдаться при эксплуатации машины.

Настоящее руководство является неотъемлемой частью машины.

Под заказчиком подразумевается не только покупатель машины, но и весь персонал, связанный с установкой, эксплуатацией и техническим обслуживанием машины.

Руководство содержит всю необходимую информацию по установке, пуску в работу, эксплуатации и техническому обслуживанию машины.

1.1. Целевая аудитория руководства

Руководство предназначено для эксплуатационно-обслуживающего персонала посудомоечной машины.

1.2. Использование и хранение руководства

Данное руководство предназначено для обеспечения персонала информацией по корректной эксплуатации и техническому обслуживанию машины, в соответствии с требованиями норм безопасности, указанных в Директиве по машинному оборудованию и других унифицированных европейских нормах.

По данной причине, даже несмотря на максимальную простоту машины в эксплуатации, руководство должно быть постоянно доступно для персонала. Оно должно поддерживаться в целости и сохранности и храниться поблизости от машины.

1.3. Срок службы руководства

Настоящее руководство действительно в течение всего срока службы машины.

Оно содержит информацию, достоверную на момент выпуска машины.

Поэтому в руководстве даны ссылки на машину, в комплект поставки которой оно входит. Руководство остаётся в силе, даже несмотря на возможные последующие изменения.

1.4. Запрос копии или нового руководства

В случае утраты руководства дополнительную копию можно заказать у Изготовителя, направив ему соответствующий запрос.

При заказе дополнительных копий сообщите изготовителю модель, серийный номер и год выпуска машины (рис. 5).

Дополнительные копии высылаются за дополнительную плату.

1.5. Обновление

Изготовитель сохраняет за собой право внесения изменений в конструкцию машины и/или обновлений в руководство без предварительного уведомления заказчиков, за исключением чрезвычайных случаев.

Руководство обновляется Изготовителем в следующих случаях:

- если машина возвращается Изготовителю для модернизации или внесения изменений в конструкцию
- если в руководстве будут обнаружены ошибки или пропуски информации, важной для безопасной эксплуатации машины.

В таких случаях, руководство, имеющееся у заказчика, должно быть возвращено изготовителю в обмен на обновлённую версию руководства.

1.6. Продажа машины

При передаче или продаже машины следующему владельцу, заказчик обязан сообщить Изготовителю адрес нового владельца и срок окончания гарантии для решения вопросов по гарантийным обязательствам с новым владельцем.

1.7. Советы заказчиков

Замечания по улучшению руководства и устранению замеченных неполадок следует направлять Изготовителю.

Данную информацию следует передавать самому изготовителю посудомоечных машин

1.8. Границы ответственности

1.8.1. Пределы использования

Данное изделие предназначено для мытья столовой посуды: бокалов, чашек и т.п., которая, будучи размещённой в корзине, по габаритным размерам не превышает габаритов камеры мойки, указанной в технических характеристиках модели.

Пределы использования ограничиваются максимальными размерами посуды, которая может быть вымыта.

Машина предназначена исключительно для мойки посуды в заведениях общественного питания.

Посудомоечная машина не предназначена:

- для мойки пластиковой посуды
- для мойки стеклянной посуды, лопающейся при контакте с кипящей водой
- для мойки детских бутылочек и другой детской посуды.

1.8.2. Нормы, требующие соблюдения

Неукоснительно соблюдаться должны нормы, касающиеся:

- ▶ безопасности оператора
- ▶ безопасности посудомоечной машины.

Изготовитель не несёт никакой ответственности за использованием машины с нарушением норм, действующих в стране заказчика, даже в случае их вступления в силу после приобретения машины.

1.8.3. Пределы ответственности

Изготовитель не несёт никакой ответственности за ущерб здоровью персонала и имуществу заказчика в следующих случаях:

- Неверная эксплуатация посудомоечной машины

Под неверной эксплуатацией машины подразумевается использование машины для мойки посуды, отличной от указанной в параграфе «Пределы использования» (п. 1.8.1 – ВТОРАЯ ЧАСТЬ), что может привести к поломке вращающихся узлов, образованию осколков и/или приведению в негодность самой посуды.

Кроме того неверной эксплуатацией машины считается использование нерекондованных моющих и чистящих средств (например порошков для мытья тарелок, пасты для мытья керамики и т.п.), использование коррозионных средств удаления накипи, кислот, а также других непригодных жидких и порошкообразных средств.

- Эксплуатация машины неподготовленным персоналом

Машина должна эксплуатироваться обученным и подготовленным персоналом. Допуск к машине неподготовленного персонала должен осуществляться под контролем опытного работника, который должен убедиться в правильности выполнения всех операций до приведения машины в безопасное рабочее состояние.

- Использование машины с несоблюдением действующих правил техники безопасности.

Эксплуатация машины с нарушением действующих правил техники безопасности ЗАПРЕЩЕНА.

- Неверная установка

Машина должна быть установлена и подключена надлежащим образом в месте, свободном от препятствий для её эксплуатации.

В руководстве приведены указания по правильной установке машины. Их соблюдение является обязанностью заказчика.

- Сбои электроснабжения

Сбои электроснабжения могут привести к выходу из строя двигателей и других электрических компонентов машины.

Изготовитель не несёт никакой ответственности за ущерб, вызванный несоответствием следующих параметров электрической сети заказчика, параметрам, указанным на паспортной табличке машины:

- минимально допустимое напряжение: -10% от номинального

- максимально допустимое напряжение: 250 В для номинального 220 В однофазного, и 440 В для номинального 380 В трёхфазного.

• Невыполнение или небрежное выполнение предписанного технического обслуживания (см. глава 6 – ВТОРАЯ ЧАСТЬ)

Несоблюдение правил и сроков проведения ТО может явиться причиной сбоев в работе или выхода машины из строя.

• Самовольная модификация изделия

Запрещается модифицировать узлы посудомоечной машины.

• Использование неоригинальных запасных частей или частей/материалов с характеристиками, отличными от приведенных в документации.

По поводу запасных частей рекомендуется обращаться в ближайшее представительство. В любом случае следует использовать запасные части поставленные или рекомендованные Изготовителем.

• Полное или частичное несоблюдение указаний, содержащихся в настоящем руководстве

ВНИМАНИЕ!



ОПАСНОСТЬ ПОРАЖЕНИЯ ЭЛЕКТРИЧЕСКИМ ТОКОМ



ПЕРЕД НАЧАЛОМ УСТАНОВКИ И ЭКСПЛУАТАЦИИ МАШИНЫ ВНИМАТЕЛЬНО ПРОЧТИТЕ НАСТОЯЩЕЕ РУКОВОДСТВО.

Эксплуатация машины при полном или частичном несоблюдении указаний, содержащихся в настоящем руководстве, может представлять опасность для персонала и/или самой машины.

• Форс-мажор

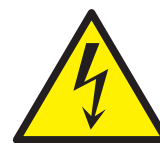
Изготовитель не несёт никакой ответственности за ущерб здоровью персонала или повреждение изделия а также снимает с себя любые обязательства по восстановлению изделия в случае возникновения обстоятельств непреодолимой силы: землетрясений, наводнений и т.п.

2. Монтаж

ВНИМАНИЕ!



ОПАСНОСТЬ ПОРАЖЕНИЯ ЭЛЕКТРИЧЕСКИМ ТОКОМ



Установка машины должна проводиться квалифицированным персоналом при неукоснительном соблюдении указаний, приведенных в руководстве.

2.1 Размещение и выравнивание

Посудомоечная машина поставляется изготовителем в полностью собранном виде, со всеми дополнительными приспособлениями, необходимыми для её работы.

Расположите машину по возможности поблизости от точек подключения к инженерным сетям. По уровню машина выставляется при помощи четырёх регулируемых ножек (рис. 6).

Если машина в корпусном исполнении, она может устанавливаться вплотную к боковым или задней стенам. Сливной и заливной патрубки могут быть развернуты как вправо, так и влево. Однако при установке следует обратить внимание, чтобы шланги и электрический кабель не пережимались, не перегибались и не перекручивались.

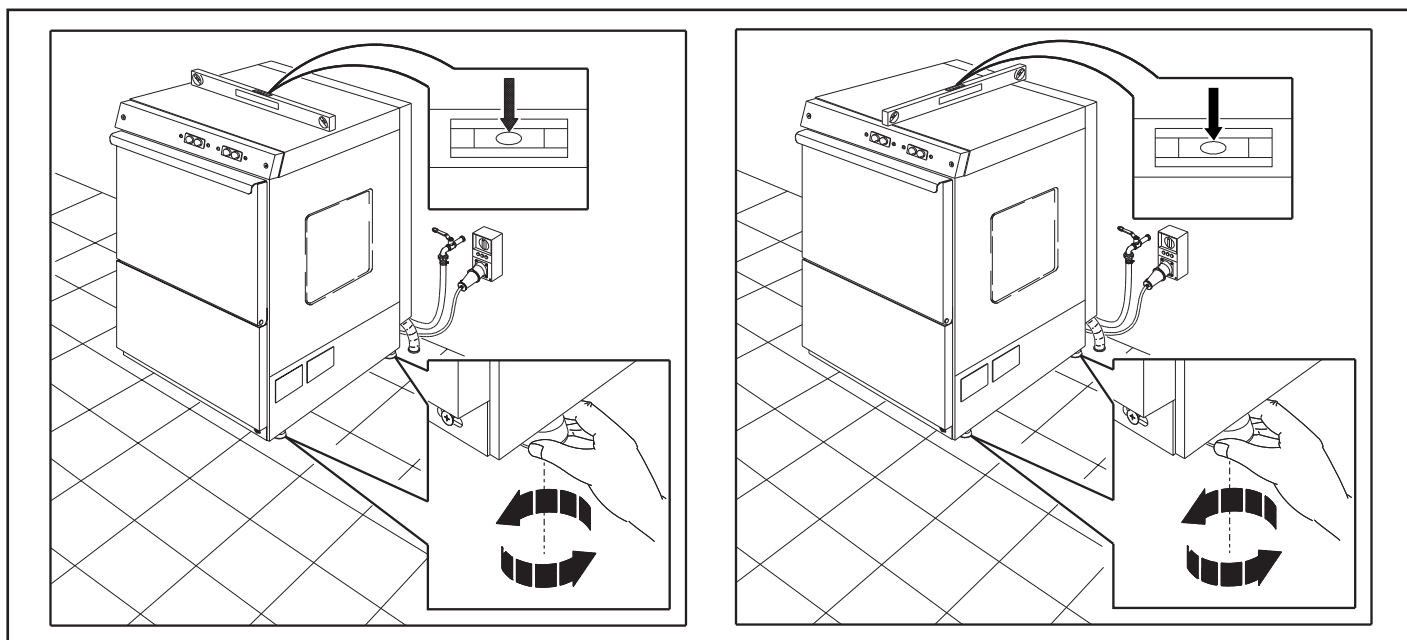



Рис. 6

2.2 Подключение к электрической сети



Электрическое подключение должно выполняться в соответствии с действующими нормативами в стране, где установлена машина.

Прежде, чем подключать компьютер, убедиться в том, что напряжение и частота тока электросети соответствуют указанным на идентификационной табличке, а также что машина подключена к действующей системе заземления;

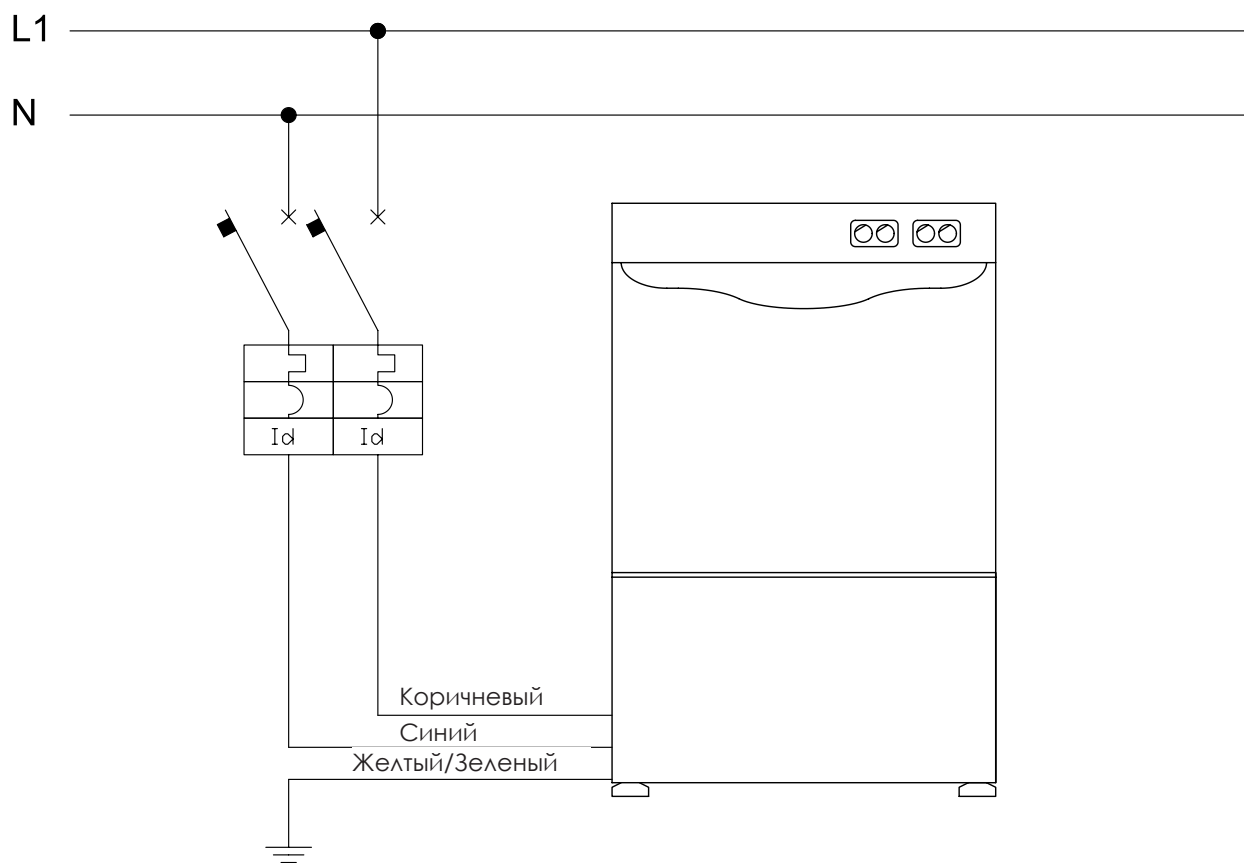
Машина на задней стенке имеет клемму, обозначенную значком  для эквипотенциального соединения между различными устройствами.

На входе машину следует защитить от перегрузок по току и коротких замыканий, используя двухполюсный термоманитный выключатель с соответствующей размыкающей способностью или низковольтный рубильник и плавкие предохранители типа gL с соответствующим диапазоном нагрузки.

Против не прямых контактов должен быть сразу же установлен на входе термоманитный выключатель или рубильник/предохранители, дифференциальный выключатель с током срабатывания в соответствии с величиной сопротивления системы заземления пользователя.

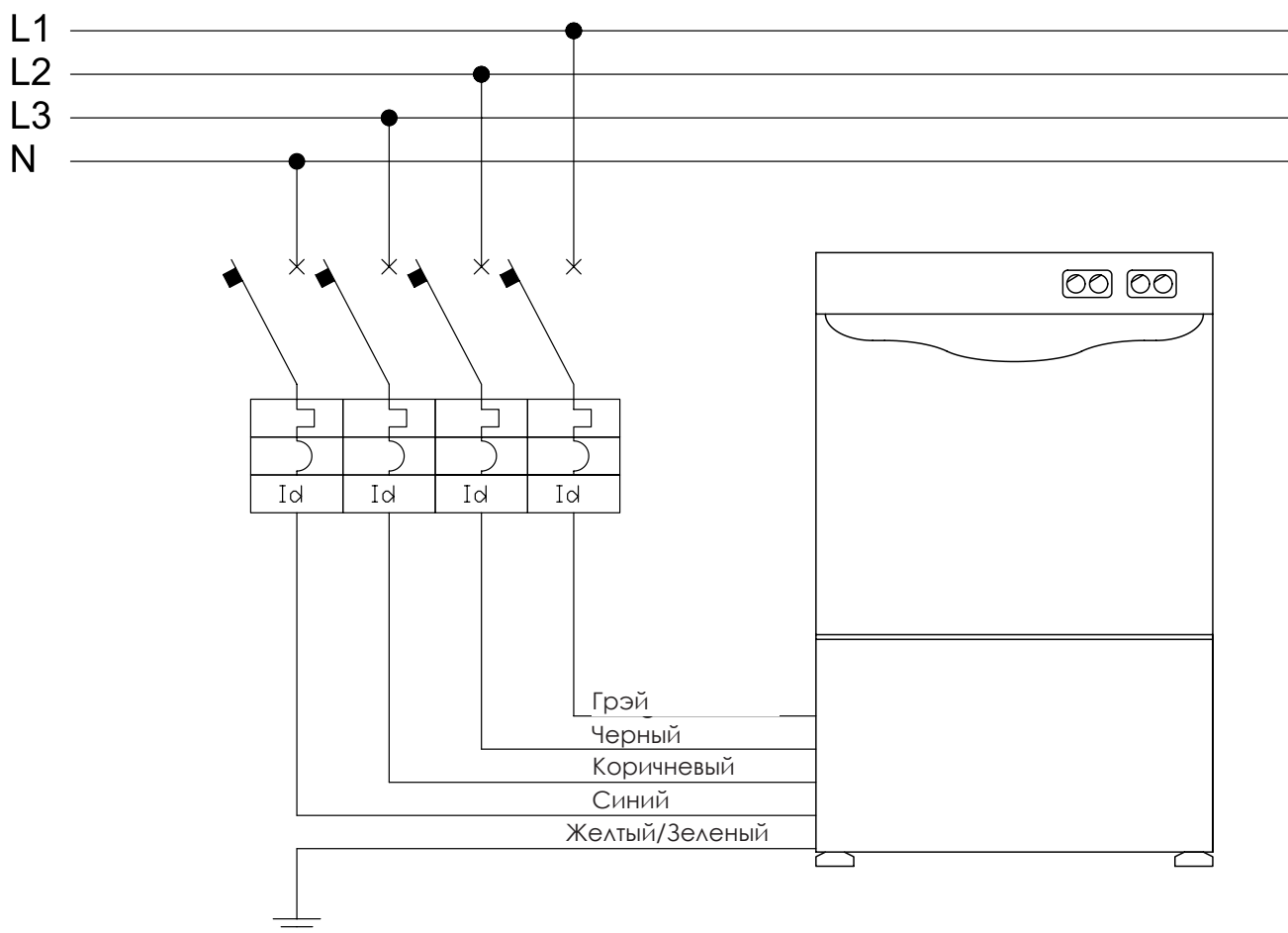
С машиной поставляется кабель электропитания марки H07RN-F.

230V+N+T

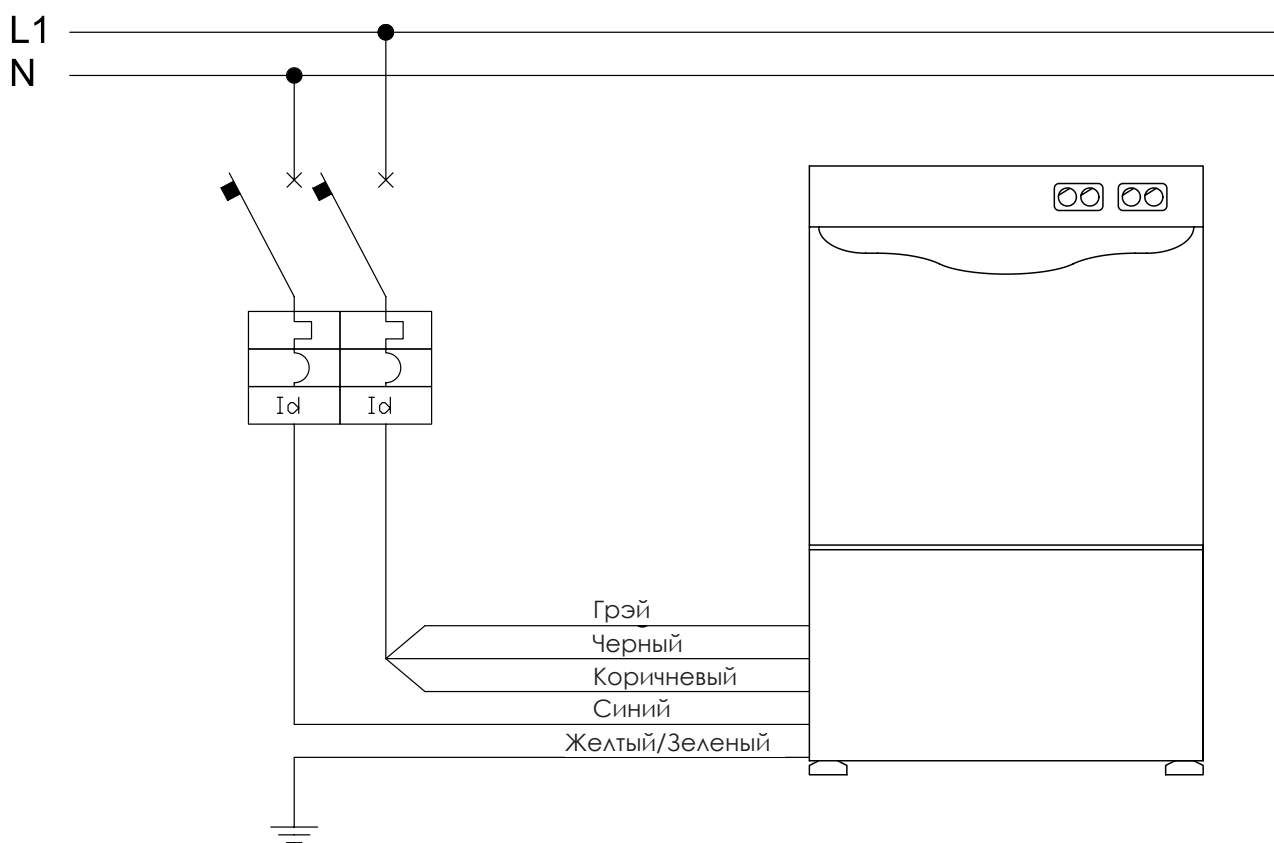


ЭЛЕКТРООБОРУДОВАНИЕ

400V/3+N+T



230V+N+T (в случаях, предусмотренных)



2.3 Заземление

Посудомоечная машина должна быть подключена к контуру защитного заземления здания или другой системе заземления, выполненной в соответствии с требованиями действующих норм.



Помните, что в любом случае только подключение к контуру заземления не может уменьшить напряжение контакта. Поэтому требуется наличие других активных защитных приспособлений, способных отключить напряжение при неполадке за время определённое в стандарте CEI 64-8 или других эквивалентных действующих стандартах.

2.4 Подключение к водопроводной сети

Подсоединить трубу для заполнения водой (она входит в комплектацию машины) к водозаборному крану 3/4" заменив имеющиеся трубы.

Максимальная температура подаваемой воды — 60°C.

Давление воды в водопроводе должно быть в пределах, указанных в технических характеристиках машины пределы, указанные в технических данных (200/350 кПа).

Дополнительные указания:

- Если подача воды осуществляется из водопроводной сети с очень высоким давлением, рекомендуется установить редуктор давления.
- Если давление воды в водопроводе ниже 1,5 бар, для обеспечения надлежащего ополаскивания вымытой посуды необходимо установить повысительный насос.
- Если жёсткость подаваемой воды больше 14°f (2,8 мг-экв/л), во избежание отложений накипи внутри машины и ухудшения качества мойки рекомендуется установить умягчитель воды.
- При жёсткости воды выше 14°f образуется накипь.
Слишком мягкая вода (жёсткость менее 8°f (1,6 мг-экв/л) приводит к снижению эффективности ополаскивания.

Настоятельно рекомендуется установить кран на штуцере для подключения машины к водопроводу (рис. 8, стр. 14).

Не забудьте установить прокладку между штуцером и накидной гайкой шланга (рис. 8).

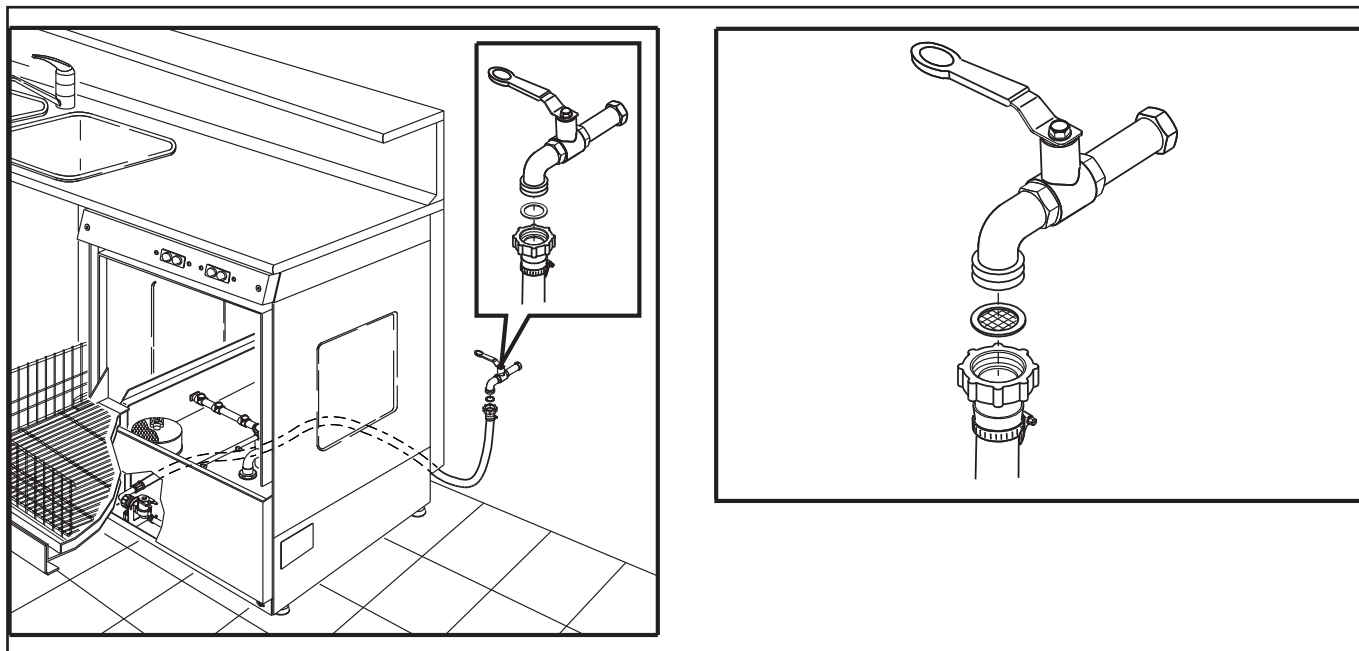


Рис. 8

2.5 Подключение к канализационной сети

Сзади посудомоечной машины имеется гибкий сливной шланг для подключения машины к канализации (рис. 9).

Если естественный слив невозможен следует заказывать модель с откачивающим насосом (рис.10); для этого см. п. 2.6 - ВТОРАЯ ЧАСТЬ.

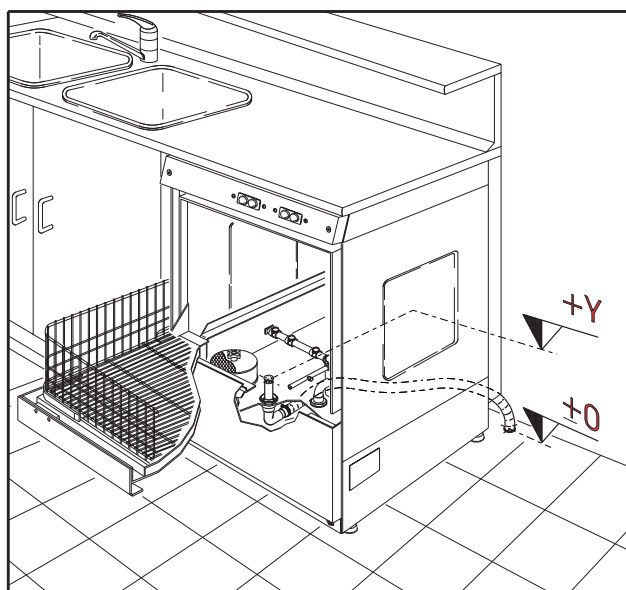


Рис. 9

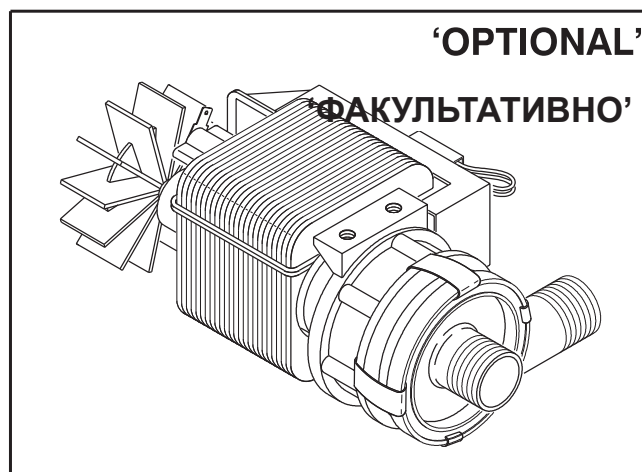


Рис. 10

2.6 Модификация с откачивающим насосом

Конец сливного шланга можно повесить на край раковины или подсоединить к штуцеру для слива, оснащённому сапуном и, по возможности, диаметром больше чем у шланга, для обеспечения беспрепятственного выхода воздуха.

В случае удлинения шланга общая длина сливного шланга не должна превышать 2 м.



При подвеске конца шланга на край раковины расположите конец так, чтобы вода не могла попасть на электрические розетки или приборы.

3 Подготовка машины к работе

3.1 Использование по назначению

Машина предназначена для мойки посуды в заведениях общественного питания.

3.2 Рабочие условия

Посудомоечная машина может работать практически в любых условиях в интервале температур от +10 до +50°C.

Поэтому определяющим фактором эксплуатации машины является персонал.

Тем не менее, не рекомендуется эксплуатировать машину на открытых площадках, стендах, в палатках и других временных сооружениях. Рабочие температуры машины: 55/60°C для ванны и 85°C для бойлера

3.3 Виды посуды

Можно мыть:

- в модели машины для бокалов: бокалы, чашки, рюмки, стаканы, вазочки для фруктов в соответствии с информацией в п. «Пределы использования» (п. 1.8.1 – ВТОРАЯ ЧАСТЬ).

- во всех остальных моделях: любые виды посуды с размерами в пределах, указанных в п. «Пределы использования» (п. 1.8.1 – ВТОРАЯ ЧАСТЬ).

3.4 Пределы использования

Посудомоечная машина предназначена для мойки посуды, укладываемой в корзину до её полного заполнения. ПЕРЕКРЫТИЕ ПОСУДЫ В КОРЗИНЕ НЕ ДОПУСКАЕТСЯ (Рис. 11).

Кроме того убедитесь в том, что посуда в корзине не мешает свободному вращению крестовины.

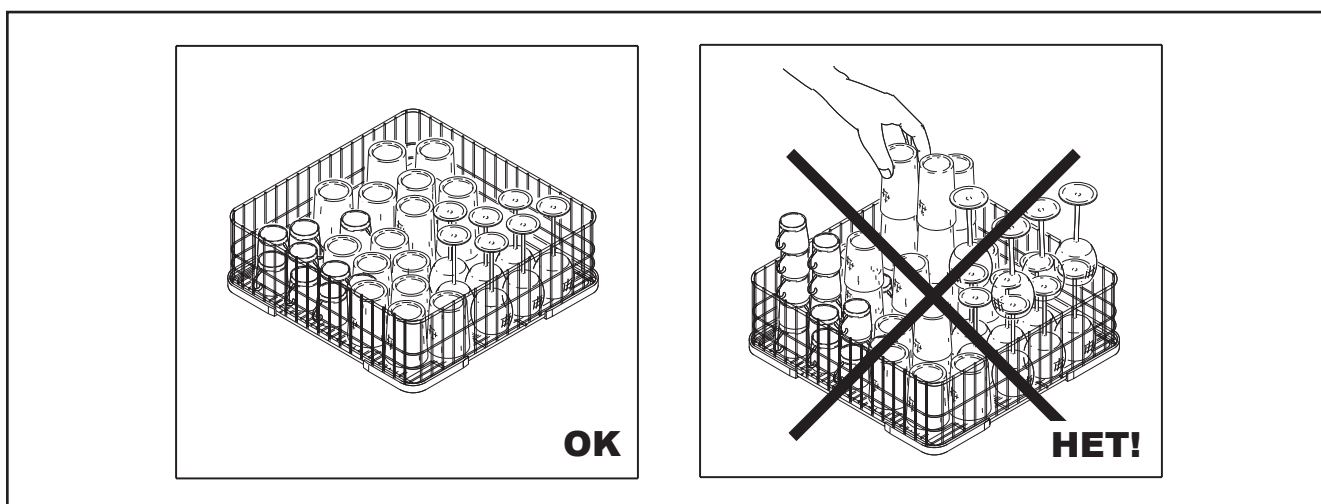


Рис. 11

3.5 Оператор

Во избежание ошибочных действий оператор должен иметь минимальный опыт работы с электроприборами в предприятиях общественного питания.

Простота машины в эксплуатации позволит научиться правильной её эксплуатации в короткие сроки. Оператор должен всегда помнить о рисках (ожоги, поражение электрическим током), связанных с эксплуатацией посудомоечной машины.

Особое внимание подготовка эксплуатационного персонала требует в следующих случаях:

- временный персонал с минимальным или вообще без опыта работы
- персонал без опыта работы в сфере общественного питания
- неграмотный или плохо понимающий язык иностранный персонал
- персонал с ограниченными физическими возможностями (инвалиды)

4 Указания по эксплуатации

Данная машина должна эксплуатироваться только подготовленным персоналом и использоваться только для мойки бокалов, чашек, рюмок, стаканов, вазочек для фруктов в соответствии с информацией в п. «Пределы использования» (п. 1.8.1 – ВТОРАЯ ЧАСТЬ).

4.1 Проверки машины перед работой

Перед пуском машины в работу следует внимательно проверить все её подключения.

Особое внимание следует обратить на состояние шлангов подключения к водопроводу и канализации, а также электрического кабеля (см. главу 6 – ВТОРАЯ ЧАСТЬ).

4.2 Защитные приспособления и устройства

4.2.1 Защитные приспособления

Посудомоечная машина имеет закрытое исполнение. Её защитные металлические панели могут быть сняты только при помощи инструмента.

4.2.2 Устройства сигнализации

Оснащение машины устройствами сигнализации не предусмотрено.

4.2.3 Индикаторы

ИНДИКАТОР «ПИТАНИЕ» (красный)

Машина под напряжением



Индикатор «ТЕМПЕРАТУРА ВАННЫ ОК»

Достигнута рабочая температура воды в ванне 60°C.



Индикатор «ИДЁТ МОЙКА» (CICLO INSERITO)

Идёт мойка



ИНДИКАТОР «ИДЁТ ОПОЛАСКИВАНИЕ» (RISCIACQUO INSERITO)

Идёт ополаскивание



4.2.4 Блокировки

В качестве устройства блокировки используется микропереключатель, расположенный на двери машины (рис. 12) таким образом, чтобы исключить возможность его отключения.

Данный микровыключатель останавливает орошение посуды струями воды, но не отключает напряжение с машины.

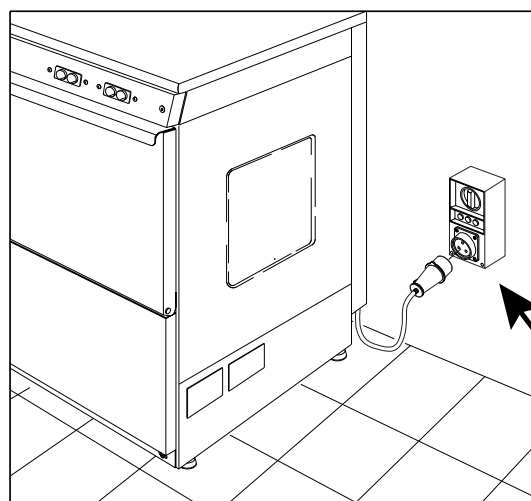


Рис. 12

4.2.5 Регулируемые и несъёмные защитные приспособления

На машине не используются такие приспособления.

4.3 Правила техники безопасности

Эксплуатация машины требует соблюдения нескольких простых правил:

- не перемещайте посудомоечную машину во время работы
- перед включением машины убедитесь в том, что кран на подаче воды открыт
- не используйте для чистки машины кислоты, абразивные пасты или стальные щётки
- не используйте для мойки машины струи воды с высоким давлением
- по окончании работы заведения питания отключите машину от электрической сети
- перед началом работы машины проверяйте состояние элементов управления машины, особенно связанных с электропитанием
- машина должна поддерживаться в чистоте: остатки продуктов и отложения с предыдущих операций мойки должны регулярно удаляться. Предусмотренные дополнительные устройства должны иметься в наличии и быть в работоспособном состоянии
- если машина по какой-либо причине не будет использоваться какое-то время, рекомендуется повесить на неё табличку «НЕ РАБОТАЕТ». При необходимости отсоедините машину от электрической сети.
- если несколько рюмок или других мелких предметов упадут в ванну, её необходимо будет опорожнить:

1. выключите машину (ГЛАВНЫМ ВЫКЛЮЧАТЕЛЕМ (2), см. п. 4.6) и отсоедините её от электрической сети

2. снимите переливной шланг (рис. 16)

3. если имеется откачивающий насос, запустите его, нажав и удерживая в нажатом состоянии требуемое время кнопку «ПУСК ОТКАЧИВАЮЩЕГО НАСОСА» (7) (рис. 14b, стр. 19)

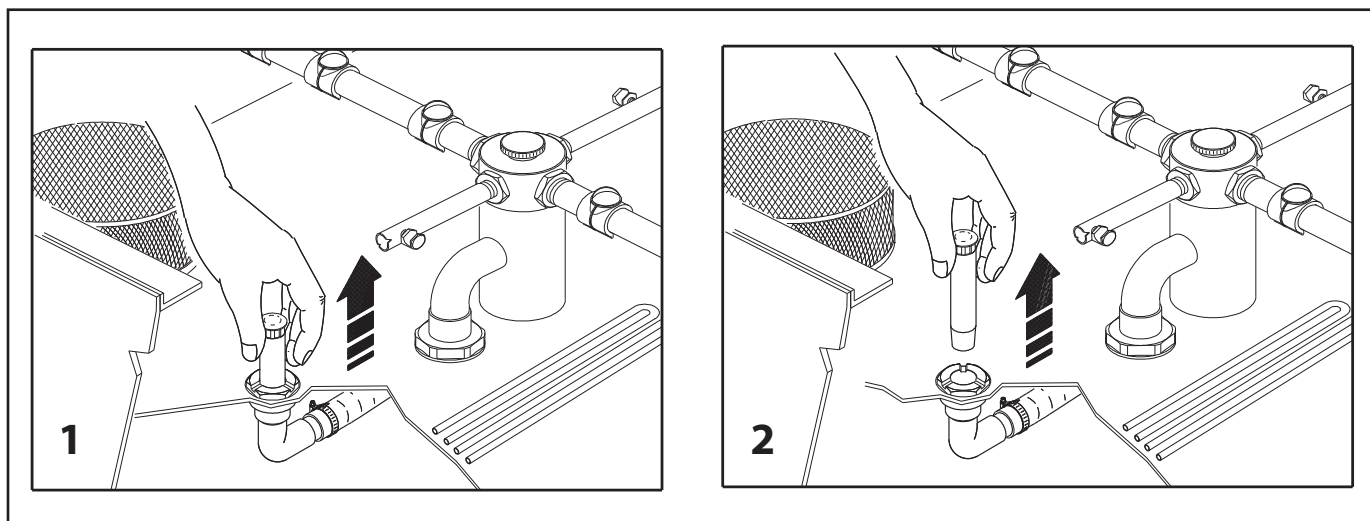


Рис. 16

Перед повторным заполнением подождите минимум 5 мин., чтобы электронагреватели (тэны) смогли остыть.

ВНИМАНИЕ!



ОПАСНОСТЬ ОЖОГОВ



4.4 Холостое испытание

Чтобы еще раз убедиться в том, что машина установлена верно, перед пуском её в работу рекомендуется выполнить холостой цикл мойки.

Процедура холостой мойки аналогична процедуре обычной мойки, приведенной в п. 4.6 – ВТОРАЯ ЧАСТЬ, за исключением этапов дозирования моющего средства и дополнительного ополаскивания.

4.5 Операции мойки

Для обеспечения надлежащего качества мойки посуды следует соблюдать следующие правила:

- перед укладкой посуды в корзину удалите из неё остатки пищи (рис. 13)

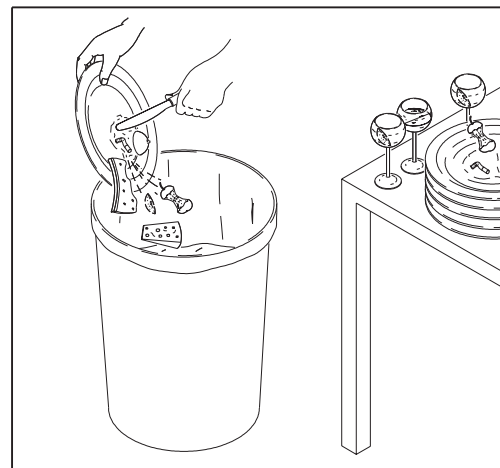



Рис. 13

- почаще заменяйте воду в ванне, в зависимости от количества циклов мойки, но не реже 3 раз в день
- вытирайте вымытую посуду сухим чистым полотенцем
- избегайте укладки вымытой посуды на губчатые и другие материалы, удерживающие воду
- фильтр циркуляционного насоса должен быть чист (см. главу 6 – ВТОРАЯ ЧАСТЬ) и правильно установлен.


4.5.1 Посудомоечные машины со встроенным умягчителем воды

Если машина оснащена автоматическим умягчителем воды, последний выполняет регенерацию в каждом цикле мойки (общая продолжительность цикла мойки 128 сек.).

Регенерация осуществляется автоматически, при этом не требуются никакие дополнительные действия.

При первой установке и каждый раз, когда загорается индикатор “ОТСУТСТВИЕ СОЛИ”  (рис.13а) необходимо заполнить солью контейнер, который расположен внутри бака (рис.13а). Рекомендуется использовать специальную регенерационную соль для посудомоечных машин крупнозернистой структуры (1-4 мм), следя за тем, чтобы она не попадала на дно бака. Это предотвратит окисление стали и обеспечит исправную работу посудомоечной машины. После заполнения контейнера следует надежно закрутить крышку.

Емкость контейнера - 1 кг соли обеспечивает автономную работу на протяжении 60 циклов мойки. Когда соль заканчивается,

загорается индикатор “ОТСУТСТВИЕ СОЛИ” . При загорании индикатора рекомендуется немедленно загрузить соль и не продолжать работу с горящим индикатором, чтобы не повредить компоненты машины. Несоблюдение этого условия ведет к аннулированию гарантии.

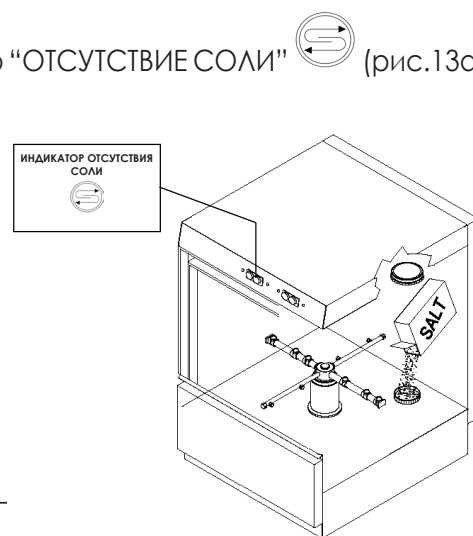


Рис. 13а

4.6 Работа посудомоечной машины

На рис. 14а, 14б, 14с и 14д показаны панели управления различных модификаций машин с откачивающим насосом и без.

ПОСУДОМОЕЧНАЯ МАШИНА С ФРОНТАЛЬНОЙ ЗАГРУЗКОЙ

ЭЛЕМЕНТЫ УПРАВЛЕНИЯ	ПОЗ.
Индикатор «ПИТАНИЕ»	1
ГЛАВНЫЙ ВЫКЛЮЧАТЕЛЬ	2
ИНДИКАТОР ОТСУТСТВИЯ СОЛИ	3
Индикатор «ТЕМПЕРАТУРА ВОДЫ ОК»	4
Индикатор «ИДЁТ МОЙКА»	5
Кнопка «ПУСК МОЙКИ»	6
Кнопка «РУЧНОЕ ОПОЛАСКИВАНИЕ»	7
Индикатор «ИДЁТ ОПОЛАСКИВАНИЕ»	8

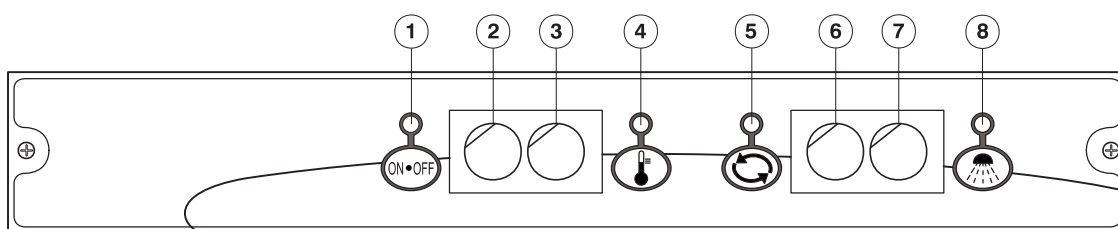


Рис. 14а

ПОСУДОМОЕЧНАЯ МАШИНА С ФРОНТАЛЬНОЙ ЗАГРУЗКОЙ И ОТКАЧИВАЮЩИМ НАСОСОМ

ЭЛЕМЕНТЫ УПРАВЛЕНИЯ	ПОЗ.
Индикатор «ПИТАНИЕ»	1
ГЛАВНЫЙ ВЫКЛЮЧАТЕЛЬ	2
ИНДИКАТОР ОТСУТСТВИЯ СОЛИ	3
Индикатор «ТЕМПЕРАТУРА ВОДЫ ОК»	4
Индикатор «ИДЁТ МОЙКА»	5
Кнопка «ПУСК МОЙКИ»	6
Кнопка «ОТКАЧИВАЮЩИЙ НАСОС»	7
Индикатор «ИДЁТ ОПОЛАСКИВАНИЕ»	8

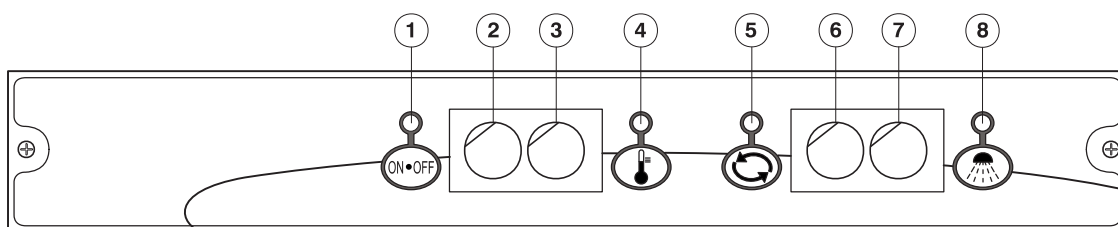


Рис. 14б

МОЕЧНАЯ МАШИНА С ВЕРХНЕЙ ЗАГРУЗКОЙ

ЭЛЕМЕНТЫ УПРАВЛЕНИЯ	ПОЗ.
Индикатор «ПИТАНИЕ»	1
ГЛАВНЫЙ ВЫКЛЮЧАТЕЛЬ	2
Индикатор «ТЕМПЕРАТУРА ВОДЫ ОК»	3
Переключатель «ВРЕМЯ МОЙКИ» (если имеется)	4
Индикатор «ИДЁТ МОЙКА»	5

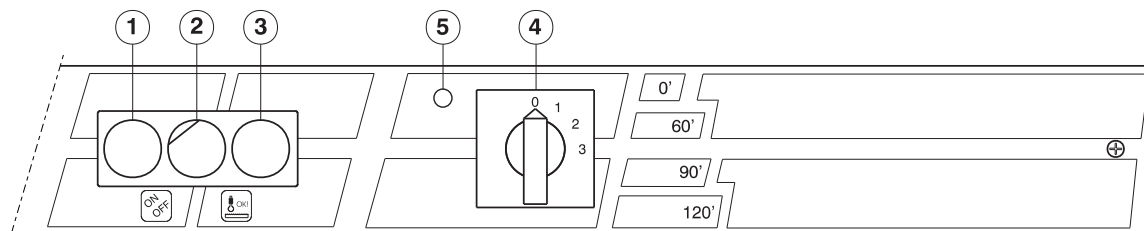


Рис. 14с

ПОСУДОМОЕЧНАЯ МАШИНА С ФРОНТАЛЬНОЙ ЗАГРУЗКОЙ И ТАЙМЕРОМ МОЙКИ

ЭЛЕМЕНТЫ УПРАВЛЕНИЯ	ПОЗ.
Индикатор «ПИТАНИЕ»	1
ГЛАВНЫЙ ВЫКЛЮЧАТЕЛЬ	2
Переключатель «ВРЕМЯ МОЙКИ»	3
Индикатор «ТЕМПЕРАТУРА ВОДЫ ОК»	4
Индикатор «ИДЁТ МОЙКА»	5
Кнопка «ПУСК МОЙКИ»	6
Кнопка «РУЧНОЕ ОПОЛАСКИВАНИЕ»	7
Индикатор «ИДЁТ ОПОЛАСКИВАНИЕ»	8

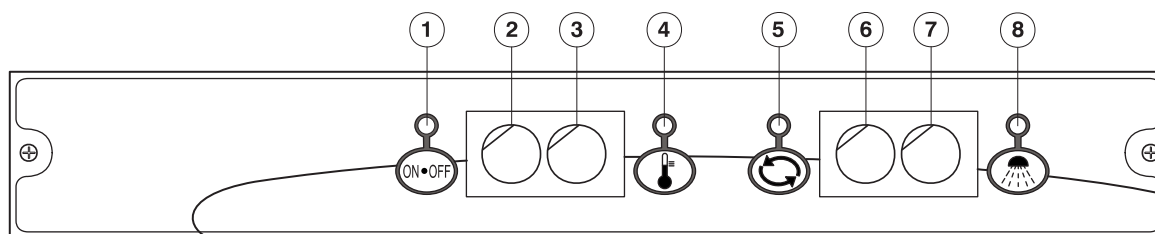





Рис. 14d

Далее приведена последовательность операций, выполняемых машиной при мойке: некоторые из них машина выполняет автоматически.

ОБРАТИТЕ ВНИМАНИЕ НА ОТКРЫТИЕ И ЗАКРЫТИЕ ДВЕРИ/КРЫШКИ МАШИНЫ.

ПРИ РАБОТЕ НА МАШИНЕ НЕ НОСИТЕ ОДЕЖДУ ИЛИ УКРАШЕНИЯ, КОТОРЫЕ МОГУТ БЫТЬ ЗАХВАЧЕНЫ УЗЛАМИ ПОСУДОМОЕЧНОЙ МАШИНЫ, ЧТО МОЖЕТ ПРИВЕСТИ К ПРОБЛЕМАМ С ИХ ДВИЖЕНИЕМ.

ФАЗА		ТИП МАШИНЫ/ССЫЛОЧНЫЙ РИСУНОК	
		Посудомоечная машина с фронтальной загрузкой (рис. 14а, 14б или 14d)	Посудомоечная машина с вертикальной загрузкой (рис. 14с)
1. Включение		Закройте дверь/крышку машины. Нажмите ГЛАВНЫЙ ВЫКЛЮЧАТЕЛЬ (2): индикатор «ПИТАНИЕ» (1) загорится	
2. Заполнение водой		Заполнение ванны водой до максимального уровня в переливной трубке осуществляется автоматически.	
3. Нагрев воды		Нагрев воды происходит автоматически. Перед запуском собственно мойки подождите, пока вода в ванне нагреется (время указано в главе ВРЕМЯ НАГРЕВА ПОСУДОМОЕЧНОЙ МАШИНЫ, см. главу 12 – ЧАСТЬ ВТОРАЯ). При достижении заданной температуры воды индикатор «ТЕМПЕРАТУРА ВОДЫ ОК» (4) загорится.	Нагрев воды происходит автоматически. Перед запуском собственно мойки подождите, пока вода в ванне и бойлере нагреется до заданной температуры (время указано в главе ВРЕМЯ НАГРЕВА ПОСУДОМОЕЧНОЙ МАШИНЫ, см. главу 12 – ЧАСТЬ ВТОРАЯ). При достижении заданной температуры воды индикатор «ТЕМПЕРАТУРА ВОДЫ ОК» (3) загорится
4. Дозирование моющего средства	4а. Вручную	Откройте дверь машины. Залейте моющее средство в ванну (рис. 15, стр. 23). При первой мойке залейте один мерный стаканчик и далее добавляйте по 1/2 стаканчика через каждые 3 цикла мойки. Для придания посуде блеска каждый цикл добавляйте в ванну (рис. 15, стр. 23) 1 ложку ополаскивателя (средства для придания блеска). ВНИМАНИЕ!  ОПАСНОСТЬ ОЖОГОВ 	Откройте крышку машины. Залейте моющее средство в ванну (рис. 15, стр. 23). При первой мойке залейте два мерных стаканчика и далее добавляйте по 1 стаканчику через каждые 3 цикла мойки. Для придания посуде блеска каждый цикл добавляйте в ванну (рис. 15, стр. 23) 1 ложку ополаскивателя. ВНИМАНИЕ!  ОПАСНОСТЬ ОЖОГОВ 
	4б. Автоматические дозаторы	Если машина оснащена автоматическими дозаторами моющего средства и ополаскивателя, их регулировка осуществляется заказчиком при установке. Добавка моющего средства/ополаскивателя в воду происходит автоматически во время мойки.	

ФАЗА	ТИП МАШИНЫ/ССЫЛОЧНЫЙ РИСУНОК	
5. Выбор времени мойки	<p>Если посудомоечная машина оснащена таймером,требуемое время мойки можно задать переключателем «ВРЕМЯ МОЙКИ» (3) (Рис. 14d). Время мойки определяется положением и состоянием (нажат или отпущен) данного переключателя.</p>	<p>Перед пуском мойки переключателем «ВРЕМЯ МОЙКИ» (4) (если имеется) выберите нужное время.</p> <p>Поз. 1: Мойка 45 с Ополаскивание 15 с Общее время цикла 60 с</p> <p>Поз. 2: Мойка 75 с Ополаскивание 15 с Общее время цикла 90 с.</p> <p>Поз. 3: Мойка 105 с Ополаскивание 15 с Общее время цикла 120 с</p> <p>Поз. О: Позиция «О» специальное положение переключателя, фиксирующее текущий этап работы машины: - если машина находится на этапе мойки, она будет продолжать мыть посуду до бесконечности; - если машина находится на этапе ополаскивания, она будет продолжать ополаскивать посуду до бесконечности; - если машина на паузе, при открытии/закрытии крышки мойка не продолжится автоматически.</p>
6. Мойка	<p>Откройте дверь, установите корзину с посудой (убедившись в том, что её расположение соответствует рекомендованному в п. 3.4 – ЧАСТЬ ВТОРАЯ), закройте дверь и нажмите кнопку «ПУСК МОЙКИ» (6). Загорится индикатор «ИДЁТ МОЙКА» (5). По окончании мойки загорается индикатор «ИДЕТ ОПОЛАСКИВАНИЕ» (8), указывающий на запуск соответствующего этапа мойки. Подождите окончания ополаскивания. По завершении ополаскивания индикатор «ИДЁТ МОЙКА» (5) погаснет.</p>	<p>Откройте крышку, установите корзину с посудой (убедившись в том, что её расположение соответствует рекомендованному в п. 3.4 – ЧАСТЬ ВТОРАЯ), закройте крышку и поверните рычажок блокировки крышки вниз. Загорится индикатор «ИДЁТ МОЙКА» (5). Цикл мойки/ополаскивания начнётся автоматически. По завершении ополаскивания индикатор «ИДЁТ МОЙКА» (5) погаснет.</p>
7. Дополнительное ополаскивание	<p><u>Если машина оснащена кнопкой ручного пуска ополаскивания (Рис. 14а или Рис. 14d, в зависимости от модели) и необходимо провести дополнительный цикл ополаскивания, нажмите и удерживайте нажатой требуемое время кнопку «РУЧНОЕ ОПОЛАСКИВАНИЕ» (7).</u></p>	<p>----- -----</p>

ФАЗА	ТИП МАШИНЫ/ССЫЛОЧНЫЙ РИСУНОК	
8. Опорожнение машины	<p>Для извлечения корзины из машины откройте дверь.</p> <p>Если машина оснащена кнопкой ручного пуска ополаскивания (Рис. 14а или Рис. 14d, в зависимости от модели) для устранения эффекта отпотевания стекла</p> <ol style="list-style-type: none"> 1. установите корзину с посудой обратно в машину, 2. закройте дверь, 3. и запустите еще раз процедуру ополаскивания, удерживая нажатой требуемое время кнопку «РУЧНОЕ ОПОЛАСКИВАНИЕ» (7) 	<p>Для извлечения корзины из машины откройте крышку</p>

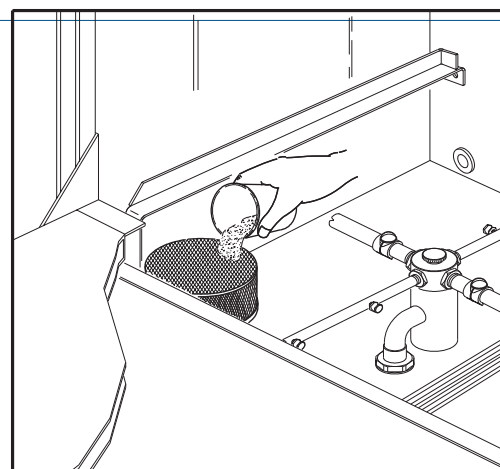


Рис. 15

4.7 Конец работы

Ежедневно, по окончании работы:

1. выключите машину ГЛАВНЫМ ВЫКЛЮЧАТЕЛЕМ (2) (рис. 14а, 14b, 14с или 14d, стр. 19-20)
2. снимите переливной шланг (рис. 16, стр. 24)
3. откачивающим насосом (если имеется) полностью откачайте воду из машины. Для включения насоса нажмите и держите нажатой требуемое время кнопку «ПУСК ОТКАЧИВАЮЩЕГО НАСОСА» (7) (рис. 14b, стр. 19).
4. Обесточьте машину, выключив вводной размыкатель, или вытянув шнур из розетки электрической сети.
5. Снимите и очистите фильтр циркуляционного насоса (рис. 17, стр. 24) и, при наличии, фильтры ванны.
6. Тщательно очистите ванну.
7. Проверьте и, при необходимости, снимите и очистите сопла мойки и ополаскивания.
8. Установите обратно все снятые компоненты.
9. Оставьте дверь/крышку машины открытой.

ВНИМАНИЕ!



ОПАСНОСТЬ ТРАВМИРОВАНИЯ



ОСТОРОЖНО! ОПАСНОСТЬ ПАДЕНИЯ



ОТКРЫТАЯ ДВЕРЦА МАШИНЫ МОЖЕТ СЛУЖИТЬ ПРЕПЯТВИЕМ ДЛЯ ПЕРЕМЕЩЕНИЯ ПЕРСОНАЛА ИЛИ ПРЕДМЕТОВ ВОЗЛЕ САМОЙ МАШИНЫ.

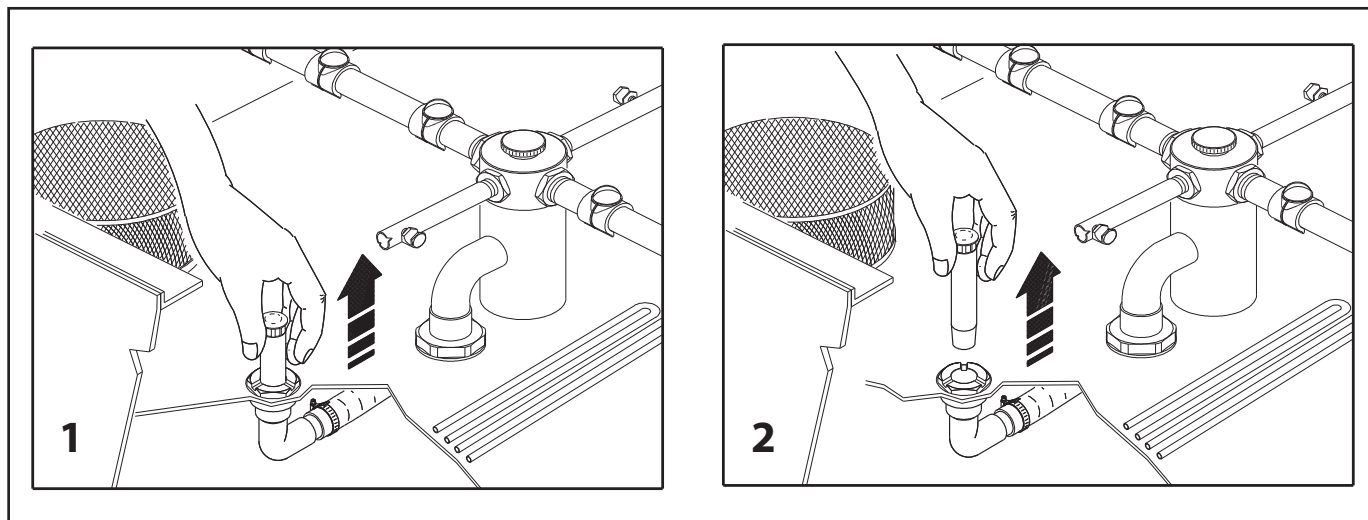


Рис. 16

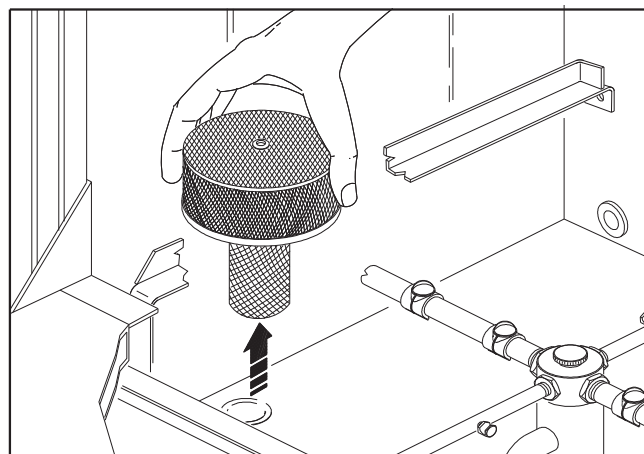


Рис. 17

ВНИМАНИЕ!



ОПАСНОСТЬ ТРАВМИРОВАНИЯ



ОПАСНОСТЬ ПОВРЕЖДЕНИЯ МАШИНЫ

Демонтаж машины должен проводиться специализированным персоналом.

Поэтому, при необходимости полной или частичной разборки посудомоечной машины, рекомендуется обратиться к официальному представителю Изготовителя.

6 Техническое обслуживание

ВНИМАНИЕ!



ОПАСНОСТЬ ТРАВМИРОВАНИЯ



ОПАСНОСТЬ ОЖОГОВ







ТЕХНИЧЕСКОЕ ОБСЛУЖИВАНИЕ ДОЛЖНО ПРОВОДИТЬСЯ ИСКЛЮЧИТЕЛЬНО НА ВЫКЛЮЧЕННОЙ И ОТСОЕДИНЁННОЙ ОТ ЭЛЕКТРИЧЕСКОЙ СЕТИ МАШИНЕ ПОСЛЕ ЕЁ ПОЛНОГО ОПОРОЖНЕНИЯ.

ПЕРЕД НАЧАЛОМ ПРОВЕДЕНИЯ ТЕХНИЧЕСКОГО ОБСЛУЖИВАНИЯ ДОЖДИТЕСЬ ОСТЫВАНИЯ НАГРЕВАТЕЛЕЙ (НЕ МЕНЕЕ 5 МИНУТ).

ЕДИНСТВЕННАЯ РАБОТА, КОТОРУЮ МОЖНО ПРОВЕСТИ НЕ СОБЛЮДАЯ ДАННОЕ ПРАВИЛО, ЯВЛЯЕТСЯ ПРОВЕРКА РАБОТОСПОСОБНОСТИ ЗАЩИТНОГО МИКРОПЕРЕКЛЮЧАТЕЛЯ (СМ. ТАБЛИЦУ НИЖЕ).

В таблице ниже дан план-график технического обслуживания посудомоечной машины. При необходимости проведения работ на машине обратитесь к уполномоченному представителю.

ТЕХНИЧЕСКОЕ ОБСЛУЖИВАНИЕ	ЧАСТОТА	ПРИМЕЧАНИЕ
Чистка ванны	Ежедневно	Должна проводиться со всей тщательностью
Чистка крестовины	Ежедневно	Снимите крестовину, открутив стопор и вытянув его вверх (рис. 18, стр. 26). Промойте крестовину водой. Выкрутите торцовые винты крестовины и промойте каждый её луч водой (рис. 20, стр. 27) Прodelайте данные операции и с верхней крестовиной.
Чистка фильтра циркуляционного насоса	Ежедневно	Извлеките фильтр циркуляционного насоса по направлению вверх и очистите его (рис. 19, стр. 27).

ТЕХНИЧЕСКОЕ ОБСЛУЖИВАНИЕ	ЧАСТОТА	ПРИМЕЧАНИЕ
Чистка фильтров ванны (если имеются)	Ежедневно	Вытяните фильтры ванны по направлению вверх и промойте их
Чистка фильтра откачивающего насоса	Ежедневно	Для извлечения фильтра откачивающего насоса (рис. 21): 1. Поверните фильтр против часовой стрелки до упора (чтобы шипы вышли из пазов). 2. Снимите фильтр по направлению вверх (рис. 21). Тщательно промойте его и установите его назад в обратном порядке.
Проверка вращения крестовины	Ежедневно	Проверяйте вручную, насколько легко вращается крестовина
Чистка наружных стенок	1 раз в 1-2 дня	Не используйте растворители для чистки панели управления.
Проверка работоспособности микропереключателя	Еженедельно	Проверяйте работу микропереключателя дверцы во время работы машины открытием/закрытием дверцы/крышки.
Проверка электрического кабеля и водяных шлангов	Один раз в 6 месяцев	<p style="text-align: center;">ВНИМАНИЕ!</p> <p style="text-align: center;">  ОПАСНОСТЬ ПОРАЖЕНИЯ  ЭЛЕКТРИЧЕСКИМ ТОКОМ </p> <p style="text-align: center;">  ОПАСНОСТЬ ТРАВМИРОВАНИЯ  </p> <p>В случае повреждения данных компонентов, снимите напряжение с машины, не отсоединяя кабель от розетки (выключите вводной размыкатель или отключите полностью линию, к которой подключена посудомоечная машина). Немедленно обратитесь к уполномоченному представителю по поводу проведения ремонта специализированным персоналом. Не используйте машину до проведения ремонта.</p>

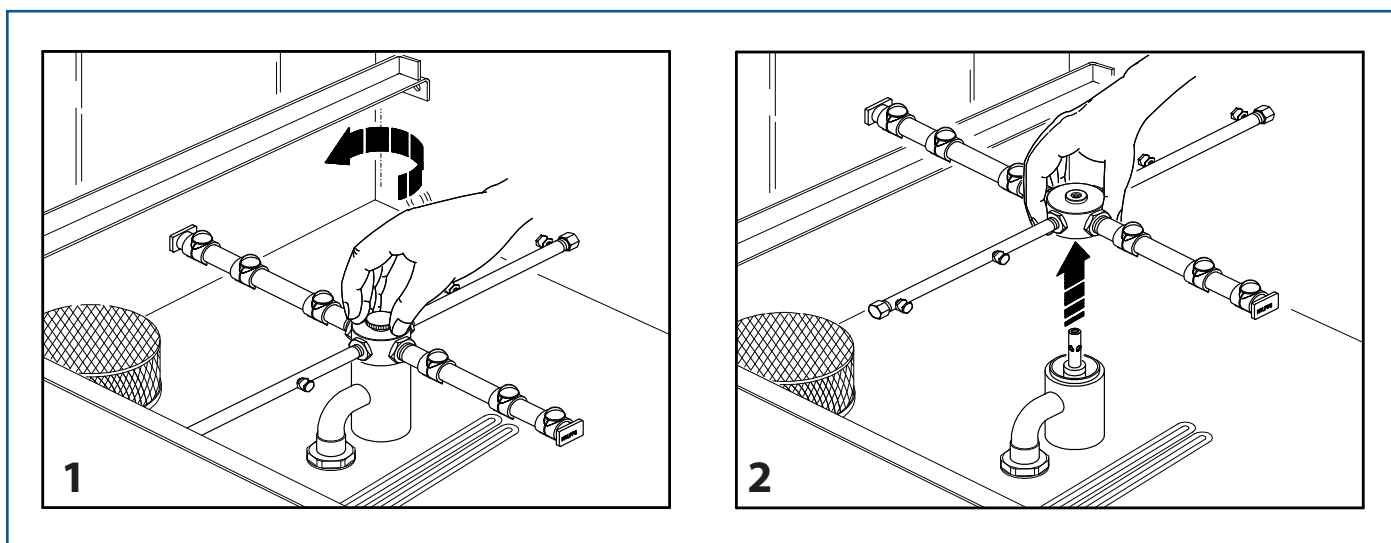


Рис. 18

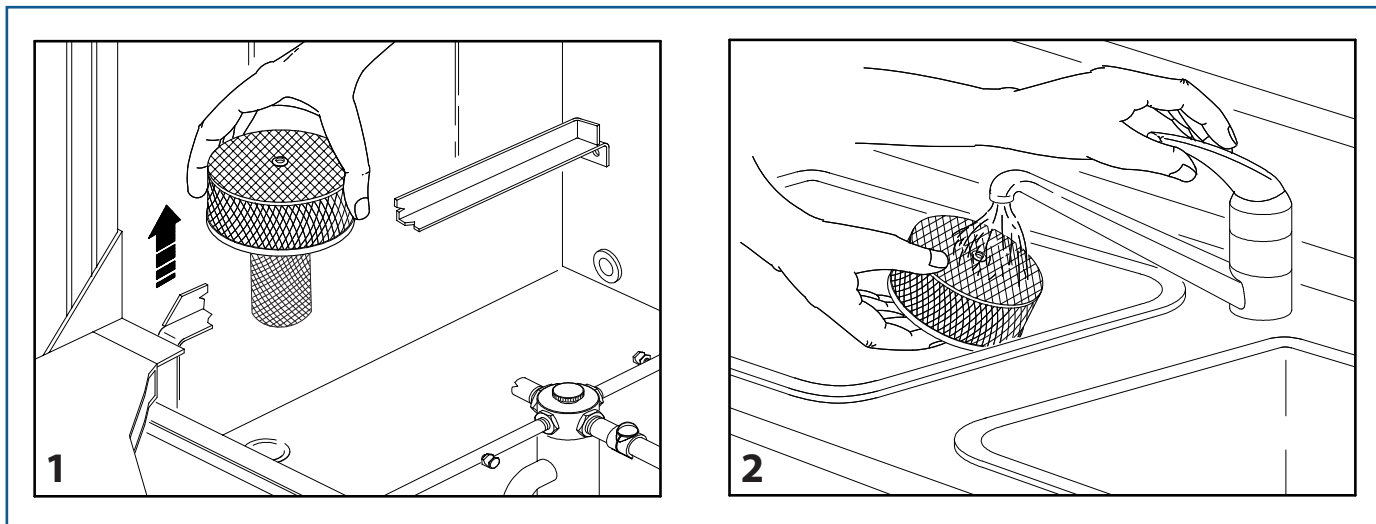


Рис. 19

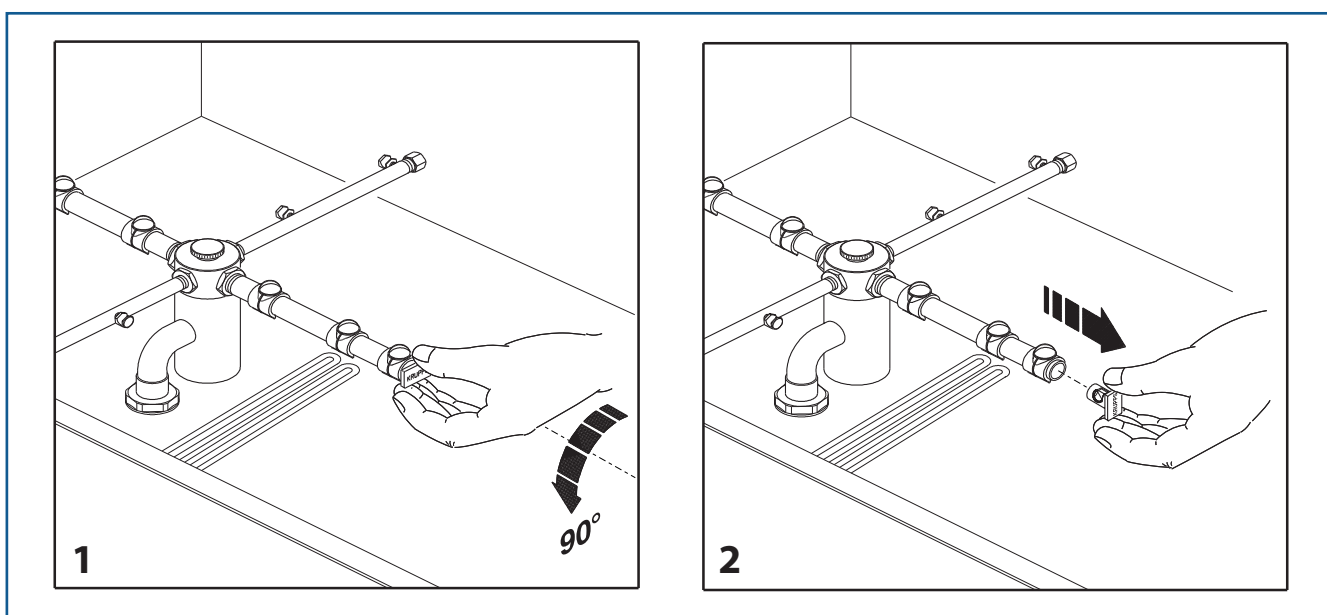


Рис. 20

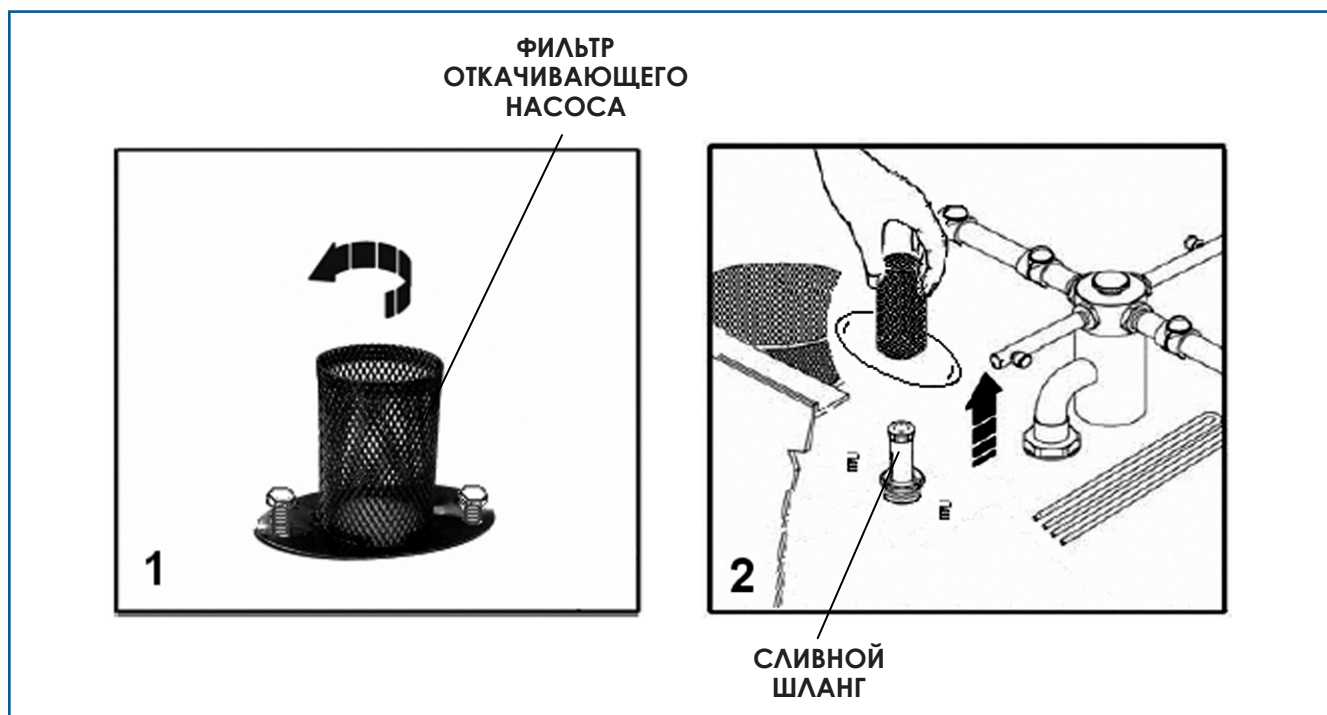


Рис. 21

7 Остаточные риски

Остаточные риски связаны с наличием в машине частей находящихся под высоким напряжением.

Указанные узлы в машине обозначены соответствующим знаком безопасности, показанным сбоку.



8 Действия персонала при возникновении аварийных ситуаций



При эксплуатации машины возможно возникновение следующих аварийных ситуаций:

- утечка электричества на корпус
- поражение электрическим током

В случае сбоев в работе машины, при которых возможно возникновение аварийных ситуаций, необходимо немедленно выключить машину и отсоединить её от электрической сети (вводным размыкателем, или выткнув шнур из розетки).



При поражении электрическим током необходимо принять меры, предписываемые правилами техники безопасности: не касаясь поражённого, немедленно отсоединить машину от электрической сети (вводным размыкателем, или выткнув шнур из розетки).

В случае сбоев в работе машины, при которых возможно возникновение вышеописанных аварийных ситуаций, или после возникновения данных ситуаций, не включайте машину до её полной проверки и ремонта специализированным персоналом.

9 Поиск и устранение неисправностей

Все изделия перед отгрузкой потребителю проходят полный цикл заводских испытаний.

Если в процессе эксплуатации машины выявились неполадки попытайтесь найти и устранить их, руководствуясь указаниями ниже.

НЕПОЛАДКА	ВОЗМОЖНАЯ ПРИЧИНА	СПОСОБ УСТРАНЕНИЯ
0. Машина не включается	ГЛАВНЫЙ ВЫКЛЮЧАТЕЛЬ (2) (рис. 14а, 14b, 14с или 14d, в зависимости от модели) в положении «ВЫКЛ»	Поверните ГЛАВНЫЙ ВЫКЛЮЧАТЕЛЬ (2) (рис. 14а, 14b, 14с или 14d, в зависимости от модели) в положении «ВКЛ»
	Автоматический выключатель на линии электропитания машины в положении «ВЫКЛ»	Включите вводное коммутирующее устройство (размыкатель)
	Повреждён электрический кабель или вилка. ВНИМАНИЕ!  ОПАСНОСТЬ ПОРАЖЕНИЯ ЭЛЕКТРИЧЕСКИМ ТОКОМ 	В случае повреждения данных компонентов, снимите напряжение с машины, не отсоединяя кабель от розетки (выключите вводной размыкатель или отключите полностью линию, к которой подключена посудомоечная машина). Немедленно обратитесь к уполномоченному представителю по поводу проведения ремонта специализированным персоналом. Не включайте машину до проведения ремонта.
1. Машина не производит заполнение водой	Отсутствие электроэнергии	Дождитесь возобновления подачи электроэнергии.
	Дверь/крышка машины не закрыта	Откройте кран подачи воды
	Загрязнён фильтр на водопроводной линии	Очистите фильтр на водопроводной линии.
2. При нажатии кнопки «ПУСК» машина не запускается	Дверь/крышка машины не закрыта	Закройте дверь/крышку машины
	Вводное коммутирующее устройство на линии электропитания машины в положении «ВЫКЛ»	Включите вводное коммутирующее устройство (размыкатель)
3. Повышенный шум при мойке	Кнопка «ПУСК МОЙКИ» не была нажата в течении минимум 2 секунд	Нажмите и держите кнопку «ПУСК МОЙКИ» в течении минимум 2 секунд
	Загрязнён фильтр циркуляционного насоса (рис. 19)	Очистите фильтр циркуляционного насоса (рис. 19)
	Лучи крестовины (рис. 18) задевают неверно уложенную в корзину посуду.	Уложите посуду в корзину так, чтобы она не мешала вращению крестовины, следуя указаниям в п. 3.4 – ВТОРАЯ ЧАСТЬ

НЕПОЛАДКА	ВОЗМОЖНАЯ ПРИЧИНА	СПОСОБ УСТРАНЕНИЯ
4. Некачественная мойка	Давление воды в водопроводе менее 1,5 бар.	Обратитесь в монтажную организацию по поводу установки на водопроводную линию насоса повышения давления
	Загрязнён фильтр на водопроводной линии.	Очистите фильтр на водопроводной линии.
	Забиты сопла крестовины	Прочистите сопла и промойте крестовину
	Крестовина не вращается свободно	- Уложите посуду в корзину так, чтобы она не мешала вращению крестовин, следуя указаниям в п. 3.4 – ВТОРАЯ ЧАСТЬ. - Тщательно вымойте крестовину
5. При мойке образуется избыточное количество пены	Посудомоечная машина не отключает нагрев воды в ванне.	Перед запуском собственно мойки подождите, пока вода в ванне нагреется (время указано в главе ВРЕМЯ НАГРЕВА ПОСУДОМОЕЧНОЙ МАШИНЫ, см. главу 12 – ЧАСТЬ ВТОРАЯ). При достижении заданной температуры воды загорится индикатор «ТЕМПЕРАТУРЫ ВОДЫ ОК».
	При добавке ополаскивателя начинается интенсивное пенообразование	Уменьшите количество ополаскивателя. Если машина оснащена устройством автоматического дозирования моющих средств обратитесь к специализированному персоналу для его регулировки.
6. Крестовина плохо крутится	Лучи крестовины (рис. 18) задевают неверно уложенную в корзину посуду.	Уложите посуду в корзину так, чтобы она не мешала вращению крестовин, следуя указаниям в п. 3.4 – ВТОРАЯ ЧАСТЬ.
	Крестовина нуждается в чистке	Тщательно вымойте крестовину
7. Машина не сливает воду	Сливной шланг (рис. 21) забит или перегнут	Прочистите или разогните сливной шланг
	Фильтр откачивающего насоса (если имеется – рис. 21) загрязнён	Очистите фильтр откачивающего насоса

Если после выполнения вышеописанных операций неполадка не исчезла, обратитесь к ближайшему представителю, указав модель машины (рис. 5) и описав имеющуюся проблему.

10 Подготовка персонала

Перед началом эксплуатации машины необходимо произвести инструктаж персонала по выполнению операций загрузки, выгрузки, подготовки машины к работе, работе и поддержанию её в рабочем состоянии.

Всё вышеописанные операции очень просты и не требуют много времени на освоение.

11 Рекомендации

Ниже приведено несколько очень полезных рекомендаций по эксплуатации машины:

- если машина оснащена автоматическими устройствами дозирования моющего средства (1)/ополаскивателя (2), регулярно проверяйте их уровень в ёмкостях и при необходимости доливайте или заменяйте ёмкости (рис. 22).
- лучи крестовины должны быть оснащены соплами и пробками
- используйте только промышленные моющие средства с пониженным пенообразованием
- добавляйте моющее средство в дозировке, указанной в руководстве (п. 4.6 – ВТОРАЯ ЧАСТЬ) или рекомендованной изготовителем средства.
- При автоматическом дозировании ополаскивателя учитывайте тот факт, что по его окончании (или при первом пуске машины в работу) для заполнения всех трубок системы дозирования требуется 7-8 циклов мойки.

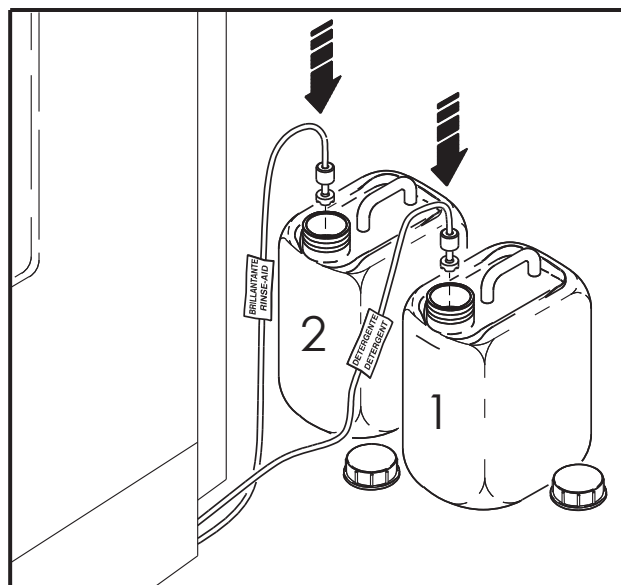


Рис. 22

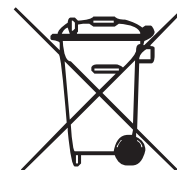
12 Гарантийные обязательства

- Изготовитель гарантирует надлежащую работу изделия в течении 12 (двенадцати) месяцев с даты его приобретения.
- Гарантийные обязательства покрывают стоимость ремонта или замены узлов машины, содержащих дефекты материалов или изготовления.
- Гарантийные обязательства аннулируются в следующих случаях:
 - при повреждениях машины, вызванных небрежностью, неверной установкой с несоблюдением указаний, приведенных в руководстве
 - при неверной регулировке, демонтаже или ремонте узлов машины неуполномоченным персоналом
 - при повреждениях, произошедших при транспортировке машины, о которых заказчик не уведомил изготовителя и не предъявил претензию перевозчику.
- Любой узел, замененный по гарантии, становится собственностью изготовителя.
- Изготовитель не несёт никакой ответственности за прямой или косвенный ущерб здоровью персонала или имуществу заказчика, вызванный использованием или задержкой начала использования машины.
- Гарантийными обязательствами не покрываются электрические компоненты, вышедшие из строя из-за перенапряжения или неверной установки.
- Изготовитель не проводит замену изделия и/или не продляет гарантийный срок в случае возникновения неполадки.

13 Утилизация

Указания по утилизации электрооборудования

Знак, приведенный сбоку и нанесенный на приобретенное Вами электрооборудование, означает, что данное оборудование не может утилизироваться как бытовой мусор и подлежит разделению на компоненты с их отдельной утилизацией.



Отходы, образующиеся при утилизации электрических и электронных компонентов требуют специальной утилизации во избежание загрязнения ими окружающей среды и обеспечения безопасности для людей. Кроме того существует возможность повторного использования материалов, из которых изготавливаются электрические и электронные компоненты, что уменьшает количество образуемых отходов и расход природных ресурсов.

ВНИМАНИЕ!

**ИЗГОТОВИТЕЛЬ СОХРАНЯЕТ ЗА СОБОЙ ПРАВО ВНЕСЕНИЯ В КОНСТРУКЦИЮ ИЗДЕЛИЯ ИЗМЕНЕНИЙ, НЕ ИЗМЕНЯЮЩИХ ЕГО ОСНОВНЫЕ ХАРАКТЕРИСТИКИ.
ИЗГОТОВИТЕЛЬ НЕ НЕСЁТ НИКАКОЙ ОТВЕТСТВЕННОСТИ ЗА НЕСОБЛЮДЕНИЕ УКАЗАНИЙ, СОДЕРЖАЩИХСЯ В ДАННОМ РУКОВОДСТВЕ, И ПОСЛЕДСТВИЯ ЭТОГО.**